



Cannex Technology

小精靈系列 精密恆溫控制器

CH-601

可同時控制加熱及冷卻



Precision Thermostat



使用場合：

養殖漁業、孵蛋保溫箱、蘭花室發酵槽、恆溫培養箱、實驗室、水族缸、農業溫室(加熱=熱水閥及冷卻=排風扇)、生化科技、醫學實驗、工業(產業)恆溫控制、冷卻機、電腦主機房、其他工控類應用...等等。



產品規格：

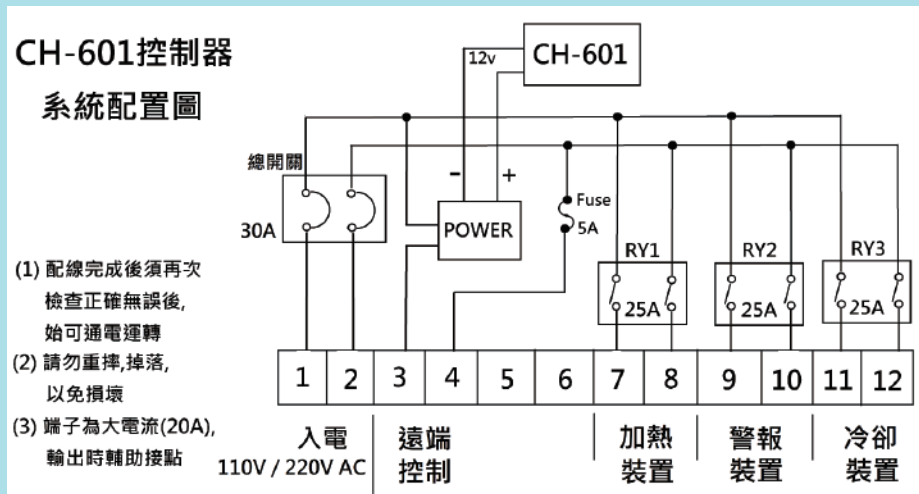
- 輸入全電壓：85V ~ 240VAC
- 控制器尺寸：200 x 300 x 170 mm (W x D x H)
- 重量：3Kg

產品用途：

- 控制箱免配線，直接安裝馬上使用，工程人員最愛。
- 溫度控制器-冷熱雙輸出：
可控制燈泡、通風扇、電熱器、製冷器、噴霧機、電閥門。

	參數	代號	出廠值	參數設定範圍
1	溫差設定	SEt	30°C	0~80°C
2	警報溫差設定	Atd	2°C	1~5°C
3	冷卻溫差設定	tC	0.5°C	0.5~3°C
4	加熱溫差設定	tH	0.5°C	0.5~3°C
5	溫度校正	tA	0°C	-9~9°C
6	警報延遲時間	Sd	0Min	0~30Min

配線圖：



功能操作說明：

一、規格設定

CH-601恆溫控制器 (解析度0.5 °C) NTC可偵測溫度-9.0~90.0 °C
參數代號：

- SEt (溫度設定 0~80 °C)
- Atd (警報溫差設定 1~5 °C)
- tC (冷卻溫差設定 0.5~3 °C)
- tH (加熱溫差設定 0.5~3 °C)
- tA (溫度校正 -9~9 °C)
- Sd (警報延遲時間 0~30 Min)

二、操作說明

1. 安裝完成後，插上電源，此時七段顯示器及LED指示燈全亮，表示控制器正常。
2. 參數設定：按住上鍵三秒，顯示器顯示第一筆參數設定代號SEt，按上鍵或下鍵即出現設定值，此時可再按上鍵或下鍵進行參數設定，新的設定值將被永久記憶。每筆參數將於三秒後自動切換出現，直至跳出參數設定。

三、故障顯示

1. OP：感溫棒斷路或低於-9 °C
2. SH：感溫棒短路或高於90 °C
3. EE：記憶體異常

四、參數說明

1. 溫度設定：設定所欲維持之恆溫。
2. 警報溫差設定：
在控制器啟動20分鐘+Sd後或重新設定參數20分鐘+Sd後，當
實際溫度 >= (設定溫度+冷卻溫差+警報溫差) 或
實際溫度 <= (設定溫度+加熱溫差-警報溫差) 則警報繼電器 ON。
3. 冷卻溫差設定：當實際溫度 >= (設定溫度+冷卻溫差) 則冷卻繼電器(壓縮機)ON。
(註：冷卻(壓縮機)具有3分鐘延遲啟動保護)
4. 加熱溫差設定：當實際溫度 <= (設定溫度+加熱溫差) 則加熱繼電器(電熱器)ON。
(註：電熱器具有30秒延遲啟動)

例：溫度設定=30 警報溫差設定=2 冷卻及加熱溫差設定=1.5 °C，
則恆溫將保持在 30 °C ± 1.5 °C 之間
當實際溫度 >= 33.5 °C 或實際溫度 <= 26.5 °C 則警報繼電器 ON。

本產品可接受客制化功能，請來電洽詢。