

雙軸DC無刷馬達
FCU102-12311

愛護地球，提倡使用再生能源

冰水系統送風機(FCU)專用

EC無刷馬達

節能減碳。綠能開源&節流

「投入ESG是企業永續發展目標及使命」

1. 三速輸入訊號LED燈表示看得見
2. 三種電壓輸入(110V、220V、277V AC)設計，一機抵庫存
3. 靜壓可高低無段微調設定
4. 抗震、IP55防潑水設計，清洗風機不擔憂

FCU送風機更換

直流EC馬達

立即**節能40%以上**、

低速節能80%以上

省錢看得見!



※說明書請掃此
QR-Code。

可結合本公司IQ-500系列產品做DDC 數位網路聯控(Direct Digital Control)

EC (Electronically Commutated)
目前效率最高的馬達驅動技術，亦稱「DC直流無刷馬達(BLDC)」。

6項強大優勢

特色
1

汰舊換新最簡單

相容AC馬達可直接取代、最適用於換修維修。

特色
2

舊溫控系統沿用

原AC溫控器可留用、原控制系統不用變。

特色
3

三速滿足高低靜

3段風速(轉速可調，滿足高低靜壓)。

特色
4

台灣製造，台灣之光!

EC馬達低溫節能、省電40%以上、低速節能80%以上。

特色
5

金屬保護蛇管

電源線採用金屬保護蛇管，合乎建築法規規定。

特色
6

超靜音馬達

塑脂密封馬達本體，高效率驅動設計，使用於室內更安靜低噪音。

單軸DC無刷馬達

FCU102-60311

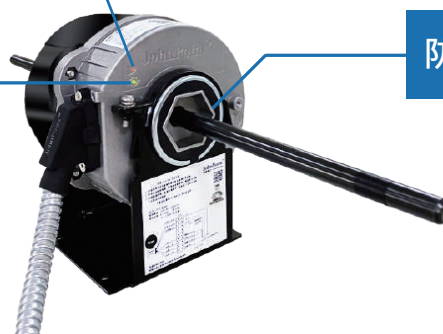
使用環境溫度：-20~60度
儲存環境溫度：-25~80度

LED

機體壽命超長(除了軸承壽命外)
節能省電效果更高。

防震設計

靜壓可高低
無段微調



控制方式 ▶▶

- 段速切換：具三段速度可作切換控制。
- 訊號輸入腳位：
 - (1) H_SPEED to COM
 - (2) M_SPEED to COM
 - (3) L_SPEED to COM
- 輸入訊號格式：AC 90~264V
- 輸入訊號頻率範圍：50~63 Hz

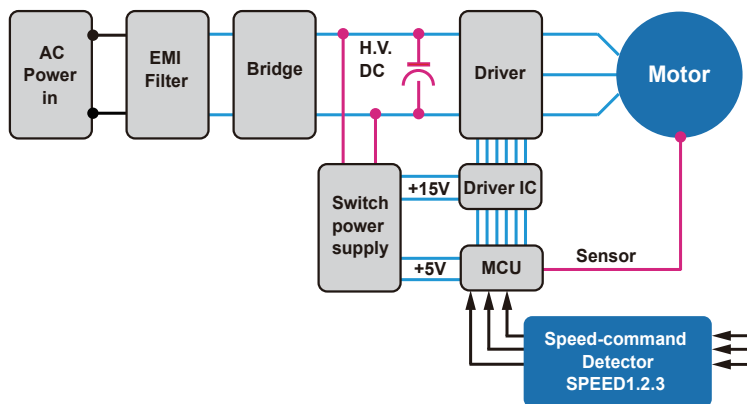
三段風速轉速表			
三段風速選擇 靜壓可調模式	H	M	L
RPM	1050 (800~1150)	800 (600~950)	420 (300~700)
風量變化	30% - 115%		

產品規格 ▶▶

- 輸入特性規格：
 - (1) 雙軸 - BAA02043：
 - 120W / 110V、220V、277V
 - (2) 單軸 - BAA02045：
 - 60W / 110V、220V、277V
- 馬達軸心高度：105mm ±2
- 馬達為無感測元件式，並具有過電流保護裝置，馬達為B級絕緣。
- 馬達驅動技術為正弦波控制技術，馬達驅動頻率為20KHZ。
- 適用範圍：本產品內含驅動器及 直流無刷馬達，適用於DC馬達應用場合。

Item	Minimum	Nominal	Maximum	Unit
輸入電壓	110	220	277	VAC
輸入頻率	50~63			Hz
輸入電流	雙軸<2	單軸<1		A
輸入功率	雙軸<160	單軸<90		W
轉速範圍	350~1050			r.p.m
工作溫度	-20~50			°C
絕緣強度	DC500V/100MΩ↑			MΩ

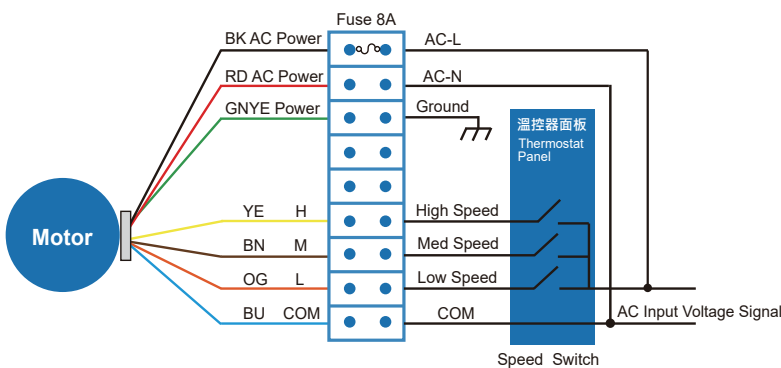
系統架構圖 ▶▶



- FCU風機之風輪直徑配合馬達軸心之(H)高度：

風輪 Ø160 mm=H105 mm
(台灣常規)
風輪 Ø150 mm=H100 mm
風輪 Ø140 mm=H95 mm
風輪 Ø130 mm=H90 mm

產品接線示意圖 ▶▶



台灣日旭科技股份有限公司 CANNEX TECHNOLOGY INC.

Since1991
研發製造 / Made in Taiwan

http://www.akr.com.tw
彰化縣溪湖鎮員鹿路二段182號
TEL:04-861-3883 FAX:04-882-8209
E-mail:sales@acr.com.tw

※註：我公司保有變更規格、功能之權利而不另行通知。
Copyright © 202411 Cannex Technology Inc. All rights reserved.